

50 t

Stroj: 26

Strana: 1/6

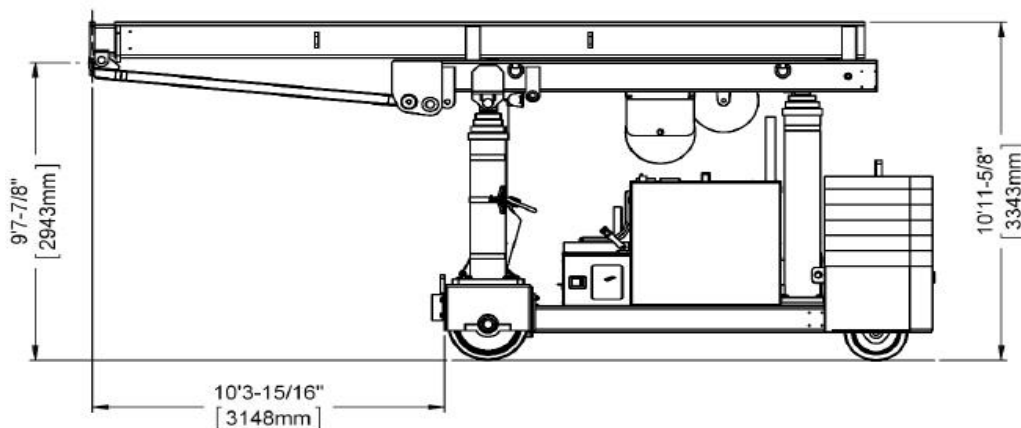
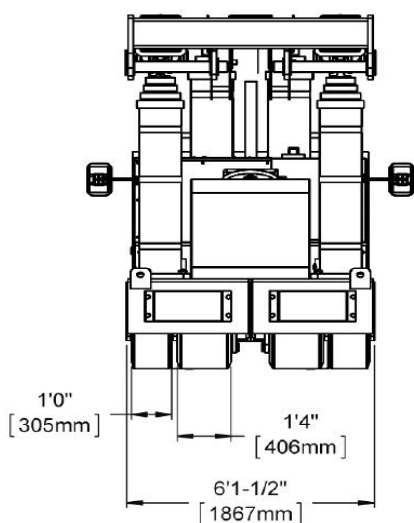
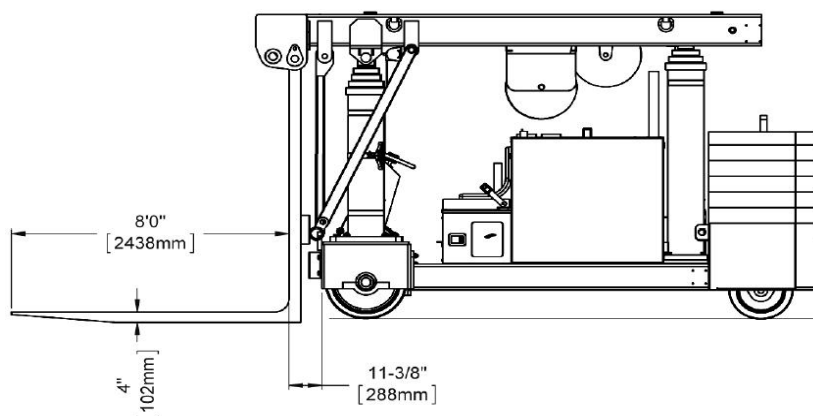
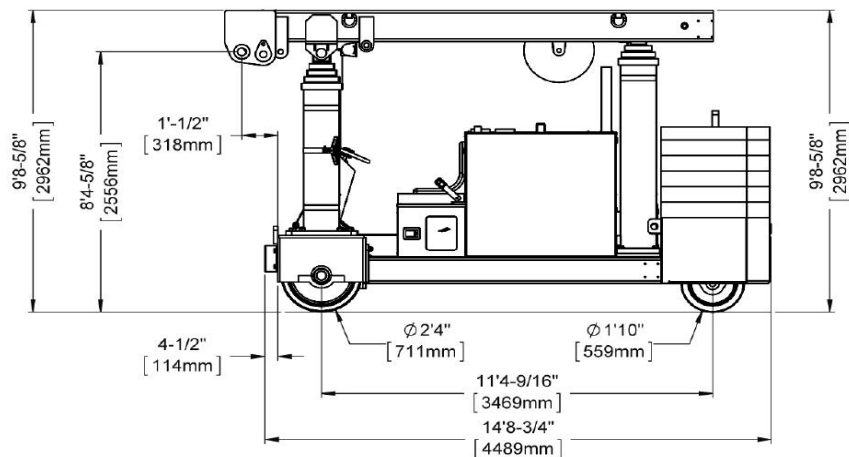
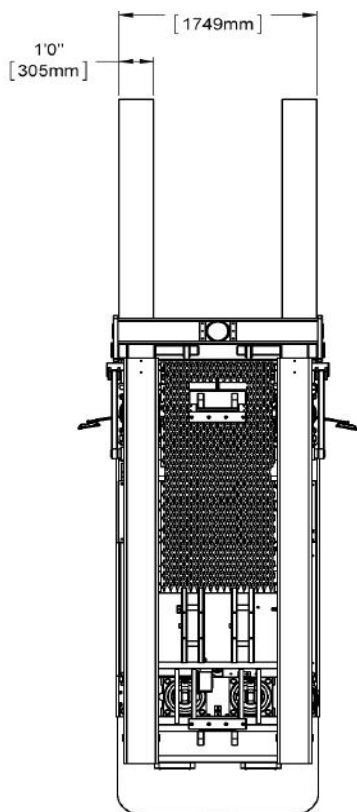
KRACÍK CZ s.r.o.

Malodoubská 460, Liberec VIII, 46008 CZ

Tel: +420 602 411 415

info@kracik.cz

www.kracik.cz



50 t

Stroj: 26

Strana: 2/6

KRACÍK CZ s.r.o.

Malodoubská 460, Liberec VIII, 46008 CZ

Tel: +420 602 411 415

info@kracik.cz

www.kracik.cz

Popis

Motor	GM 4,3L, V6 (78kw)		
Hydraulická nádrž	1060 l		
Řídicí jednotka	CARL Control Výška zdvihu. Prodloužení ramene. Tlak. Čep zátěže protizávaží. Automatické vypnutí při přetížení. Velký display s mechanickými tlačítky a vytáčení nastavení.		
Řízení	Oddělené řízení každé funkce. Kombinace nožního pedálu, joystick, mech. Tlačítka umožňující vícero funkcí najednou.		
Motor	Poclain MK35 řídicí motory 2ks		
Elektronická kontrola rychlosti			
"POSI" řídicí výbava	pro zvýšení trakce		
Kola	Přední:	2+2 ks	28" 406mm + 305mm šířka
	Zadní:	2+2 ks	22" 305mm šířka
Zatáčení	až 47° zadní kola		
Oscilační zadní zatáčecí skříň	Zajistění kontaktu kol se zemí		
Vnější zatáčecí rádius	6096 mm při zataženém protizávaží 7645 mm při prodlouženém protizávaží		
Maximální rychlost	5.85 km/h		
Stoupavost	nenaložený maximální stupeň je 20% při naložení maximální stupeň je 8%		
Tlak na nápravu	při naložení předních kol: 520 Psi max		36.6kg/cm ²
	nezatížené zadní kola: 507 Psi max		35.6kg/cm ²

Teleskopické protizávaží

Standardní protizávaží možné prodloužit až do 1524 mm za použití dvou hydr. válců.

Zdvihací válce

4 ks dvojčinných zdvihacích válců bezpečnostní pojistné ventily na každém válci

kloubová ložiska zajišťující konstantní sladění s ramenem

Přední 2 ks 4-fázových válců

Zadní 2 ks 3 fázových válců

Válce vysouvající rameno

Dvojice dvojčinných 1-fázových válců schopné prodloužit/zkrátit rameno při plném zatížení. bezpečnostní pojistné ventily na každém válci

Závěsná oka

2 ks v rozích ramene každé s nosností 25 tun

Váhy

Váha stroje: 18.387 kg

Protizávaží: 6 x 1.7 t = 10.22 t celkem

Vidle Buttres: 590 kg

50 t vidle: 1.702 kg

65 t spinner: 159 kg

Rozpěrka: 522 kg

"JIB" rameno: 2.497 kg

Riggers Boom: 2.906 kg není součástí nabídky

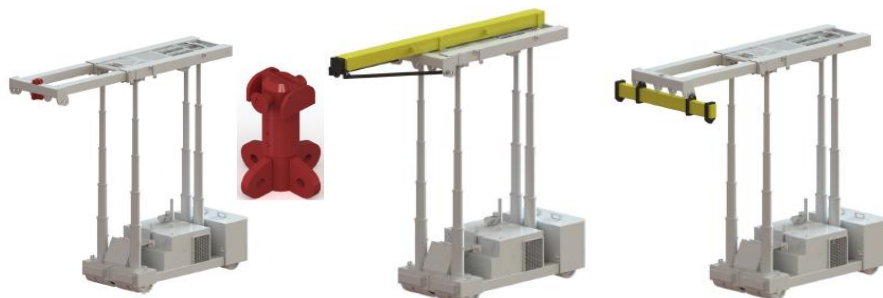
Protizávaží oka pro manipulaci VZV

Vazací/Zdvihací oka

pro zajištění stroje při převozu a jeho nakládku

Ostatní standardní vlastnosti

Alarm, klakson, stroboskopický maják, sedadlo řidiče s bezpečnostními pásy



65 t Spinner

"JIB"

Rozpěrka

50 t

Stroj: 26

Strana: 3/6

KRACÍK CZ s.r.o.

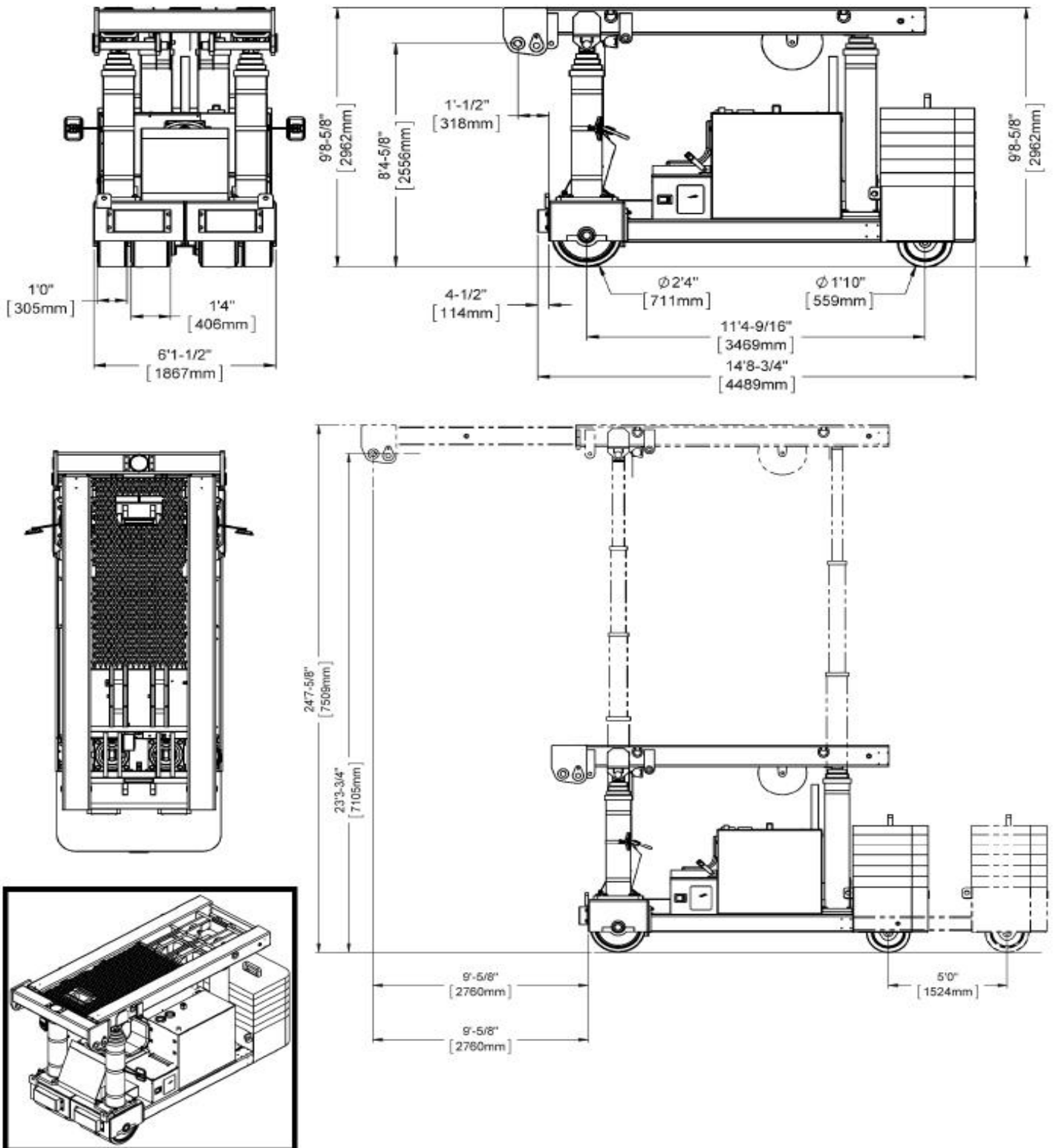
Malodoubská 460, Liberec VIII, 46008 CZ

Tel: +420 602 411 415

info@kracik.cz

www.kracik.cz

ZÁKLADNÍ ROZMĚRY



50 t

Stroj: 26

Strana: 4/6

KRACÍK CZ s.r.o.

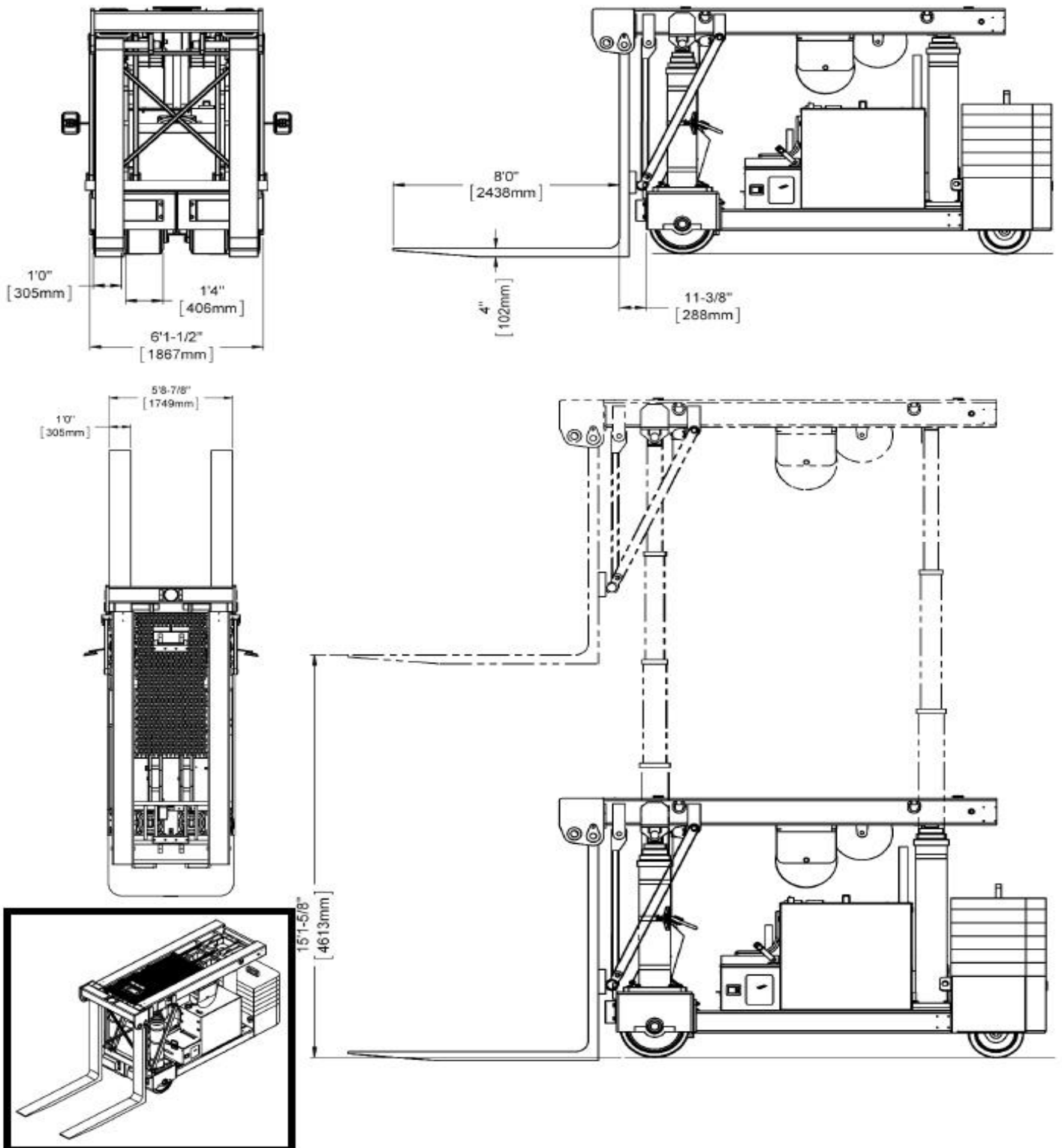
Malodoubská 460, Liberec VIII, 46008 CZ

Tel: +420 602 411 415

info@kracik.cz

www.kracik.cz

VIDLE S ROZMĚRY



50 t

Stroj: 26

Strana: 5/6

KRACÍK CZ s.r.o.

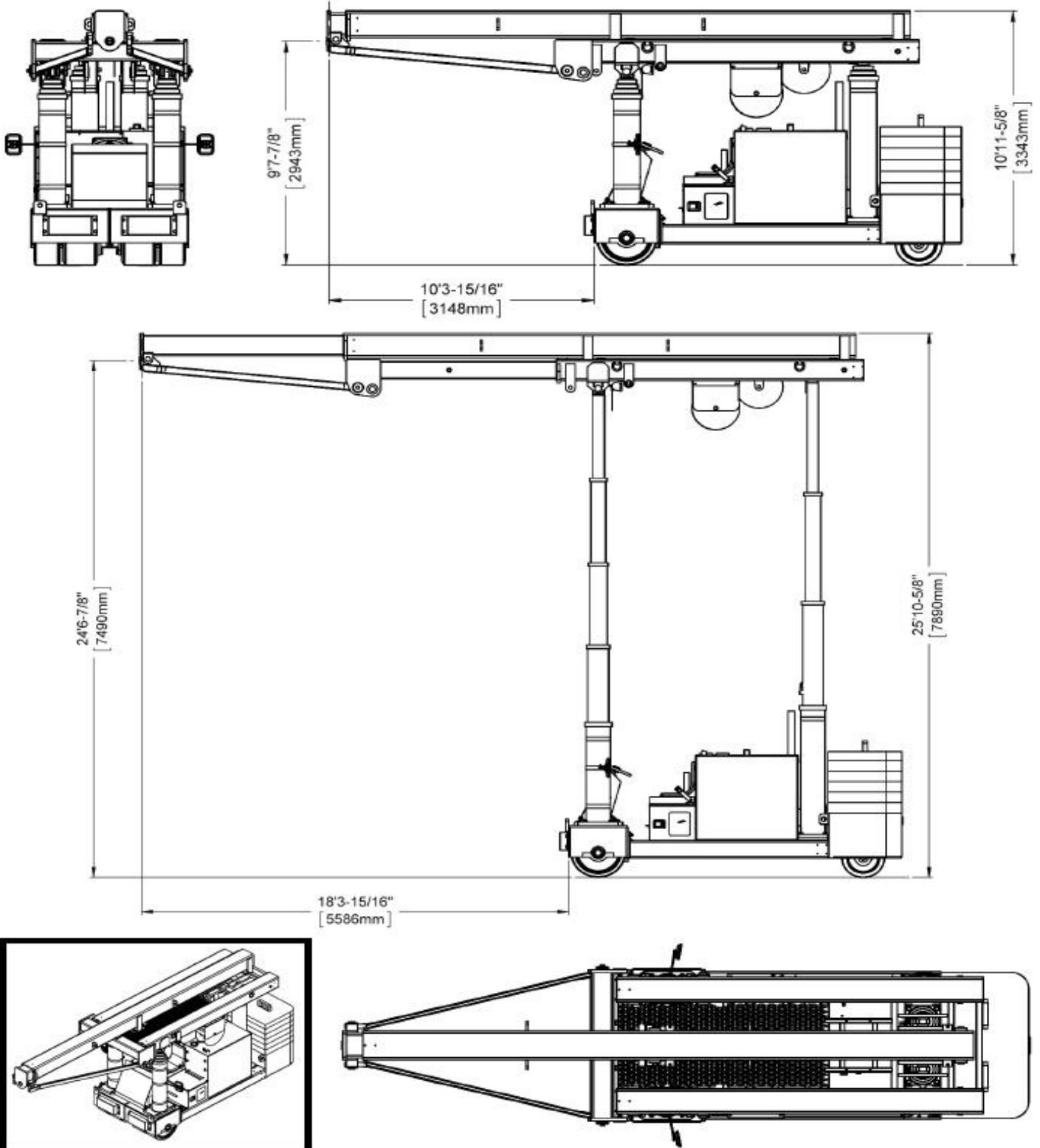
Malodoubská 460, Liberec VIII, 46008 CZ

Tel: +420 602 411 415

info@kracik.cz

www.kracik.cz

"JIB" S ROZMĚRY



50 t

Stroj: 43

Strana: 6/6

KRACÍK CZ s.r.o.

Malodoubská 460, Liberec VIII, 46008 CZ

Tel: +420 602 411 415

info@kracik.cz

www.kracik.cz

TL 100 NOSNOST ZÁVĚSNÝCH OK

STŘED VÁHY v (mm)	PROTIZÁVAŽÍ ZATAŽENÉ v (kg)	PROTIZÁVAŽÍ VYTAŽENÉ v (kg)
914	37,920	45,810
1219	30,480	37,100
1524	25,400	30,935
1,829	21,680	26,490
2,134	18,870	23,130
2,348	16,692	20,500
2,743	14,965	18,415

TL 100 NOSNOST OD 45 TUN VIDLE

STŘED VÁHY v (mm)	PROTIZÁVAŽÍ ZATAŽENÉ v (kg)	PROTIZÁVAŽÍ VYTAŽENÉ v (kg)
610	36,375	45,355
914	29,030	29,935
1,219	22,670	22,670
1,524	18,140	18,140
1,829	14,965	14,965
2,134	12,700	12,700
2,438	10,885	10,885

TL 100 NOSNOST „JIB“

PRODLOUŽENÍ RAMENE v	PRODLOUŽENÍ „JIBU“ v (mm)	PROTIZÁVAŽÍ ZATAŽENÉ v (kg)	PROTIZÁVAŽÍ VYTAŽENÉ v (kg)
	3,150		
610	3,454	11,380	14,265
914	3,759	10,350	13,020
1,219	4,064	9,465	11,915
1,524	4,369	8,700	10,955
1,829	4,674	8,025	10,115
2,134	4,978	7,425	9,375
2,438	5,283	6,895	8,710
2,743	5,588	6,420	8,120